

## СВЕТИЛЬНИКИ MAG-LASER-FOLD-45

### ПРИМЕНЕНИЕ

- Светильники предназначены для установки в магнитную трековую систему (шинопровод) серии MAG-45.

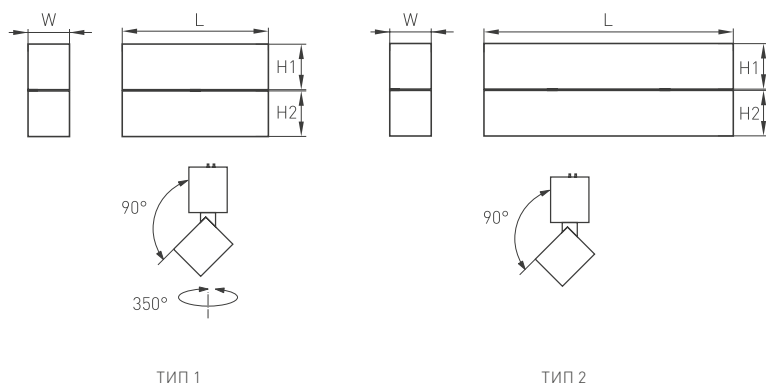
### ОСОБЕННОСТИ

- Высокий индекс цветопередачи (CRI>90) обеспечивает максимальную различимость цветовых оттенков.
- Узкий угол светового луча для организации акцентной подсветки.
- Светильники имеют регулируемый (наклон/наклон+поворот) световой модуль.
- Безопасное напряжение питания 24 В.

### ПАРАМЕТРЫ

Напряжение питания	<b>DC 24 В</b>
Угол излучения	<b>15°</b>
Индекс цветопередачи, CRI	<b>&gt;90</b>
Степень пылевлагозащиты	<b>IP20</b>
Класс защиты от поражения электрическим током	<b>III</b>
Срок службы*	<b>30 000 ч</b>
Рабочая температура окружающей среды	<b>-20... +40 °С</b>

\* При соблюдении условий эксплуатации и снижении яркости не более чем на 30% от первоначальной.



## МОДЕЛИ

Артикул	Наименование	Размеры корпуса, L1(L2)×W×H1(H2) мм	Чертеж, тип	Регулировка	Световой поток лм	Мощность, потребляемая от сети DC 24 В Вт	Цвет корпуса	Цветовая температура*	Цвет свечения
027627	MAG-LASER-FOLD-45-S84-3W Warm3000	84(84)×35×93(43) мм	Тип 1	Поворот 350°, наклон 90°	222–226 лм	3 Вт	белый	3000 К	Белый теплый, аналогичный лампе накаливания
027626	MAG-LASER-FOLD-45-S84-3W Day4000							4000 К	Белый дневной, для жилых помещений
027628	MAG-LASER-FOLD-45-S84-3W Warm3000						черный	3000 К	Белый теплый, аналогичный лампе накаливания
027625	MAG-LASER-FOLD-45-S84-3W Day4000							4000 К	Белый дневной, для жилых помещений
026968	MAG-LASER-FOLD-45-S160-6W Warm3000	163(163)×35×93(43) мм	Тип 1	Поворот 350°, наклон 90°	400–455 лм	6 Вт	белый	3000 К	Белый теплый, аналогичный лампе накаливания
026969	MAG-LASER-FOLD-45-S160-6W Day4000							4000 К	Белый дневной, для жилых помещений
026970	MAG-LASER-FOLD-45-S160-6W Warm3000						черный	3000 К	Белый теплый, аналогичный лампе накаливания
026971	MAG-LASER-FOLD-45-S160-6W Day4000							4000 К	Белый дневной, для жилых помещений
026972	MAG-LASER-FOLD-45-S320-12W Warm3000	322(322)×35×93(43) мм	Тип 2	Наклон 90°	800–890 лм	12 Вт	белый	3000 К	Белый теплый, аналогичный лампе накаливания
026973	MAG-LASER-FOLD-45-S320-12W Day4000							4000 К	Белый дневной, для жилых помещений
026974	MAG-LASER-FOLD-45-S320-12W Warm3000						черный	3000 К	Белый теплый, аналогичный лампе накаливания
026975	MAG-LASER-FOLD-45-S320-12W Day4000							4000 К	Белый дневной, для жилых помещений
026976	MAG-LASER-FOLD-45-S480-18W Warm3000	481(481)×35×93(43) мм	Тип 2	Наклон 90°	1200–1400 лм	18 Вт	белый	3000 К	Белый теплый, аналогичный лампе накаливания
026977	MAG-LASER-FOLD-45-S480-18W Day4000							4000 К	Белый дневной, для жилых помещений
026978	MAG-LASER-FOLD-45-S480-18W Warm3000						черный	3000 К	Белый теплый, аналогичный лампе накаливания
026979	MAG-LASER-FOLD-45-S480-18W Day4000							4000 К	Белый дневной, для жилых помещений

\* Указано типовое значение.

## УСТАНОВКА И ПОДКЛЮЧЕНИЕ

- Установите светильник в необходимом месте шинпровода, как показано на рисунке.
- Правильно установленный светильник будет удерживаться в шинпроводе с помощью магнитов.
- При необходимости допускается передвинуть светильник правее или левее на небольшое расстояние (15–20 мм) вдоль шинпровода до нужного положения.
- Для извлечения светильника захватите его открытые грани пальцами и, преодолевая усилие магнитного крепления, потяните в направлении, противоположном плоскости крепления. Светильник отсоединится от шинпровода.

