



Электронная документация

АЛЮМИНИЕВЫЙ ПРОФИЛЬ TOP-BACK-2000 ANOD (P10)

ОПИСАНИЕ

- Накладной профиль для двухсторонней обратной/боковой подсветки стен в направлении вверх/вниз.
- 2 основные (каждая шириной 11.2 мм) и 2 дополнительные (каждая шириной 10.3 мм) площадки для светодиодных лент.
- Экраны, заглушки и другие дополнительные аксессуары поставляются отдельно.

ПРИМЕНЕНИЕ

- Создание бра.
- Двухсторонняя обратная/боковая подсветка стен в направлении вверх/вниз.
- Для светодиодных лент и линеек шириной до 8 мм.



8 мм




Накладной



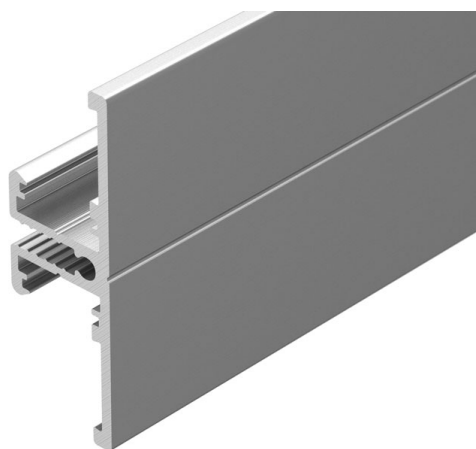
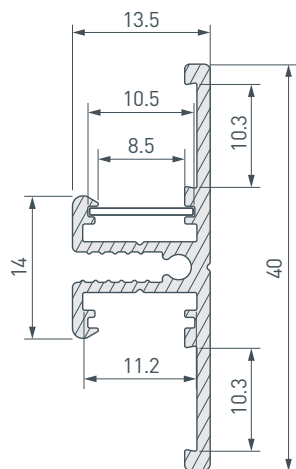
Серебристый

ПАРАМЕТРЫ

Артикул	016981
Модель	TOP-BACK-2000 ANOD (P10)
Цвет	 серебристый
Покрытие	анодированное
Форма (сечение)	фигурная
Назначение	для светильников бра
Размеры профиля	2000×13.5×40 мм
Ширина площадки для лент	10.3 мм и 11.2 мм
Рассеиваемая (отводимая) тепловая мощность* на 1 м	27 Вт

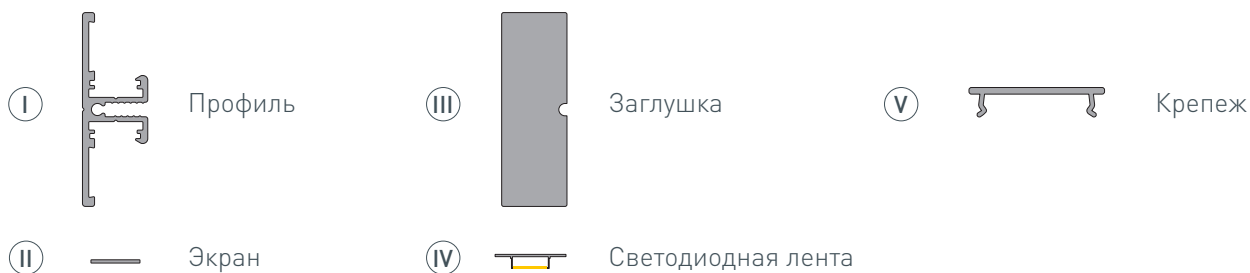
* При использовании светодиодных лент и линеек.

ЧЕРТЕЖ

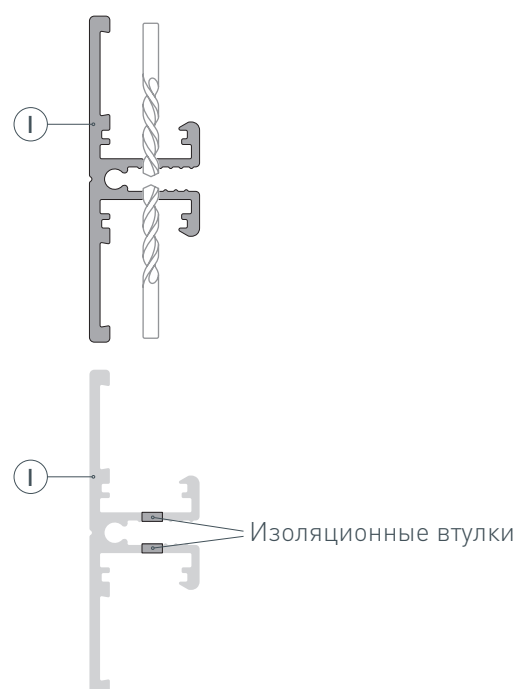


РУКОВОДСТВО ПО МОНТАЖУ ПРОФИЛЯ

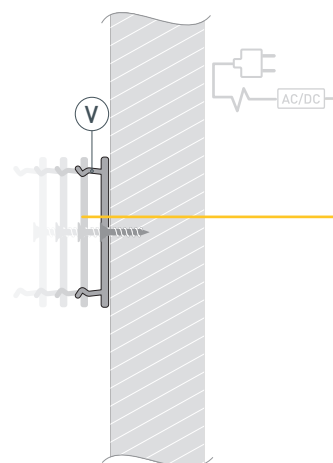
Установка профиля с помощью крепежей
Необходимые компоненты:



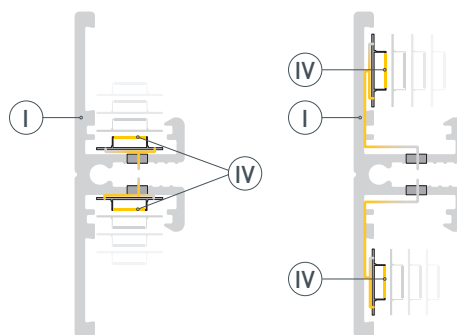
- 1** / Просверлите отверстия в профиле **I** для вывода кабелей питания светодиодных лент и установите в них проходные изоляционные втулки.



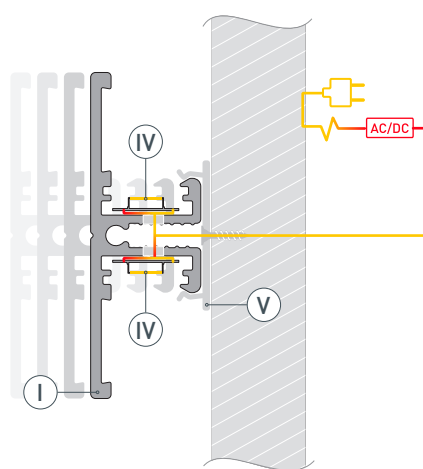
- 2** / Установите и зафиксируйте крепежи **V** на поверхности стены и выведите кабель от блока питания для светодиодной ленты.



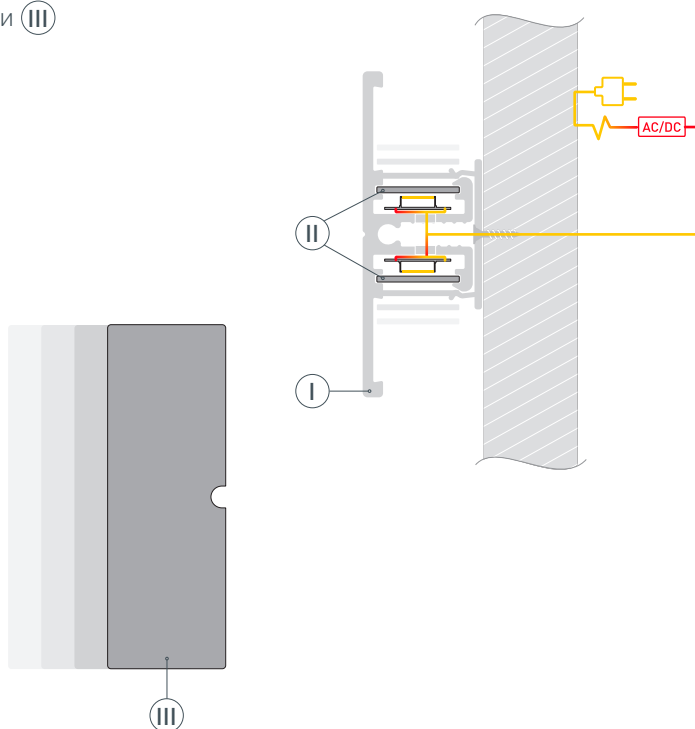
- 3** / Перед приклеиванием светодиодных лент (IV) рекомендуется обезжирить поверхность профиля (I). Установите светодиодные ленты (IV) на площадки профиля (I), как показано на рисунке, в зависимости от выбранного направления света. Проведите кабели питания светодиодных лент через изоляционные втулки в профиле. Максимально допустимая для подключения длина отрезка светодиодной ленты указана в инструкции к светодиодной ленте.



- 4** / Установите профиль (I) на крепежи (V). Подключите ленты (IV), строго соблюдая полярность, обозначенную на плате светодиодной ленты. Для обеспечения равномерного свечения ленты по всей длине рекомендуется подавать питание на светодиодную ленту с двух сторон.



- 5** / Установите на профиль (I) заглушки (III) и экраны (II).



СОПУТСТВУЮЩИЕ ТОВАРЫ И АКСЕССУАРЫ

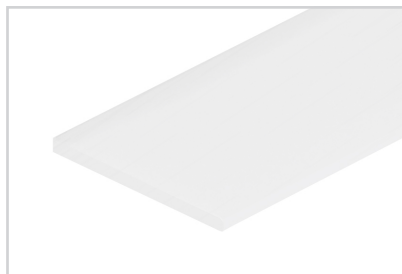
Приобретаются отдельно

Экран-вставка



016984
Белый P10W-2000

Экран-вставка



016987
Матовый P10F-2000

Экран-вставка



016986
Прозрачный P10C-2000

Заглушка



017332
BASK

Вставка



017338
Монтажная длинная ALU15

Крепеж



017339
Монтажный ST15

Профиль



016969
TOP-FIX-2000